



MINISTERIO
DE INDUSTRIA, ENERGÍA
Y TURISMO

DIRECCIÓN GENERAL DE INDUSTRIA Y
DE LA PEQUEÑA Y MEDIANA EMPRESA

SUBDIRECCIÓN GENERAL DE
CALIDAD Y SEGURIDAD INDUSTRIAL



F1-E9-00.11248 EXT. 01

Página /Page 1/3

COMUNICACIÓN / *COMMUNICATION*:

Concerniente a ⁽¹⁾:
~~LA CONCESION DE HOMOLOGACIÓN~~
~~LA EXTENSIÓN DE HOMOLOGACIÓN~~
~~LA DENEGACIÓN DE HOMOLOGACIÓN~~
~~LA RETIRADA DE HOMOLOGACIÓN~~
~~EL CESE DEFINITIVO DE PRODUCCIÓN~~

Concerning ⁽¹⁾:
APPROVAL GRANTED
APPROVAL EXTENDED
APPROVAL REFUSED
APPROVAL WITHDRAWN
PRODUCTION DEFINITELY DISCONTINUED

de un tipo de luz antiniebla trasera para vehículos a motor y sus remolques en aplicación del Reglamento N° 38.
of a type of rear fog lamps for power-driven vehicles and their trailers pursuant to Regulation No.38.

N° de homologación/ *Approval No.*: F1-E9-00.11248

Extensión N° / *Extension No.*: 01

1. Marca de fábrica o comercial del dispositivo / *Trade name or mark of the device*: AL
2. Designación del tipo de dispositivo dado por el fabricante / *Manufacturer's name for the type of device*: 250
3. Nombre y dirección del fabricante / *Manufacturer's name and adress*:
MAGNETI MARELLI MAKO ELEKTRIK SANAYI TICARET A.S.
Organize Sanayi Bolgesi Yesil Cadde n° 28
16159 BURSA
TURKEY
4. En su caso, nombre y dirección del representante del fabricante / *If applicable, name and address of manufacturer's representative*:-----
5. Dispositivo presentado a homologación el / *Submitted for approval on*: 14/02/14
6. Servicio técnico encargado de los ensayos de homologación / *Technical service responsible for conducting approval test*: IDIADA
7. Fecha del acta de ensayos emitida por este servicio / *Date of report issued by that service*: 18/02/14
8. Número del acta de ensayos emitido por dicho servicio / *Number of report issued by that service*: PC13100191, PC14020184
9. Breve descripción / *Concise description*:
 - Número, categoría(s) y tipo de la(s) lámpara(s) / *Number, category and kind of light source(s)*:
1 x W16W
 - Voltaje y potencia / *Voltage and wattage*: 12V / 16W

⁽¹⁾ Táchese lo que no proceda / *Strike out what does not apply*



MINISTERIO
DE INDUSTRIA, ENERGÍA
Y TURISMO

DIRECCIÓN GENERAL DE INDUSTRIA Y
DE LA PEQUEÑA Y MEDIANA EMPRESA

SUBDIRECCIÓN GENERAL DE
CALIDAD Y SEGURIDAD INDUSTRIAL



F1-E9-00.11248 EXT. 01

Página /Page 2/3

- Módulo de fuente de luz: ~~si~~/no ⁽¹⁾ / *Light source module: ~~yes~~/no ⁽¹⁾*
 - Código de identificación específico del módulo de fuente de luz: / *Light source module specific identification code:---*
 - Condiciones geométricas de instalación y variaciones relacionadas (en su caso) / *Geometrical conditions of installation and relating variations (if any):---*
 - Aplicación de una guía de control electrónica/control de intensidad variable de la fuente luminosa / *Application of an electronic light source control gear/variable intensity control: ---*
 - (a) formando parte de la luz: ~~si~~/no ⁽¹⁾ / *being part of the lamp: ~~yes~~/no ⁽¹⁾*
 - (b) no formando parte de la luz: ~~si~~/no ⁽¹⁾ / *being not part of the lamp: ~~yes~~/no ⁽¹⁾*
 - Tensión(es) de entrada suministrada(s) por la guía de control electrónica de la fuente luminosa / *Input voltage(s) supplied by an electronic light source control gear: ---*
 - Fabricante de la guía de control electrónica/control de intensidad variable de la fuente luminosa y número de identificación (cuándo la guía de control de la fuente luminosa forma parte de la luz pero no está incluida en el cuerpo de la luz) / *Electronic light source control gear/variable intensity control manufacturer and identification number (when the light source control gear is part of the lamp but is not included into the lamp body):---*
 - Intensidad luminosa variable: ~~si~~/no ⁽¹⁾ / *Variable luminous intensity: ~~yes~~/no ⁽¹⁾*
10. Posición de la marca de homologación / *Position of the approval mark*: Ver documentación suministrada por el fabricante / *See documentation supplied by the manufacturer*
11. Motivos de la extensión (en su caso) / *Reason(s) of extension (if applicable)*: Los prismas de la lente han sido cambiados según la petición de estilo sin cambiar la óptica de reflector. / *Lens prisms has been changed according to style request without changing the reflector optics.*
12. Se ~~concede~~/~~deniega~~/extiende/~~retira~~ la homologación ⁽¹⁾ / *Approval ~~granted~~/~~refused~~/~~extended~~/~~withdrawn~~ ⁽¹⁾*
13. Lugar / *Place*: Madrid
14. Fecha / *Date*: Ver firma electrónica / *see electronic signature*
15. Firma / *Signature*:

EL SUBDIRECTOR GENERAL DE CALIDAD Y SEGURIDAD INDUSTRIAL
Resolución P.D. 25-10-2012

(1) Táchese lo que no proceda / *Strike out what does not apply*

FIRMADO por : JOSE MANUEL PRIETO BARRIO, SUBDIRECTOR / SUBDIRECTORA GENERAL de S.G. DE CALIDAD Y SEGURIDAD INDUSTRIAL (MINETUR). A fecha : 20/02/2014 19:10:02
Este documento se ha almacenado en el Archivo de Constancias Electrónicas (ARCE) del MINETUR, accesible desde www.minetur.gob.es/arce, con Código de Consulta y Verificación 1978168-70391929MIF6763FJ918T
El documento consta de un total de 3 folios. Folio 3 de 3.



MINISTERIO
DE INDUSTRIA, ENERGÍA
Y TURISMO

DIRECCIÓN GENERAL DE INDUSTRIA Y
DE LA PEQUEÑA Y MEDIANA EMPRESA

SUBDIRECCIÓN GENERAL DE
CALIDAD Y SEGURIDAD INDUSTRIAL



F1-E9-00.11248 EXT. 01

Página /Page 3/3

16. La lista de documentos en poder del Servicio Administrativo que ha concedido la homologación se adjunta a esta comunicación y puede ser obtenida bajo petición / *The list of documents deposited with the Administration Service which has granted approval is annexed to this communication and may be obtained on request.*
- Informe del ensayo / *Test report*
 - Documentación suministrada por el fabricante / *Documentation supplied by the manufacturer*

(1) Táchese lo que no proceda / *Strike out what does not apply*

INFORME / REPORT N° PC14020184

RELATIVO A LA EXTENSIÓN DE HOMOLOGACIÓN DE LAS LUCES ANTINEBLA TRASERAS
PARA LOS VEHÍCULOS A MOTOR Y SUS REMOLQUES SEGÚN LAS PRESCRIPCIONES DEL
REGLAMENTO ECE 38.00 / *CONCERNING THE APPROVAL EXTENDED OF REAR FOG LAMPS FOR
MOTOR VEHICLES AND THEIR TRAILERS ACCORDING TO REGULATION 38.00 ECE*

EXTENSION I

Solicitante / *Applicant* : MAGNETI MARELLI MAKO ELEKTRIK SANAYI TICARET A.S.
Organize Sanayi Bolgesi Yesil Cadde n° 28
16159 BURSA
TURKEY

Marca comercial / *Trade mark* : AL

Tipo / *Type* : 250

Lugar y fecha de emisión del informe /
Place and date of test report issue : L'Albornar, Santa Oliva (Tarragona)
18/02/14

CONCLUSIONES / *CONCLUSIONS*: La modificación introducida en el dispositivo es motivo de extensión de homologación de las luces antiniebla traseras de categoría F1 en aplicación del Reglamento ECE 38.00 según se detalla en el anexo que se adjunta a este informe / *The modification introduced in the device is reason for the approval extended of rear fog lamps of category F1 in application to Regulation 38.00 ECE as detailed in the annex to this report.*

Realizado/ *Performed by*

Joan Fonts Sala
INGENIERO DE ENSAYOS
TEST ENGINEER

V. B°./ *Revised by:*

Ramon Santafè Guiu
JEFE DE DEPARTAMENTO
DEPARTMENT MANAGER

* LOS RESULTADOS PRESENTADOS SE REFIEREN UNICAMENTE A LA MUESTRA ENSAYADA.
THE PRESENTED RESULTS REFER ONLY TO THE TESTED SAMPLE

* QUEDA TERMINANTEMENTE PROHIBIDA LA REPRODUCCION PARCIAL DE ESTE INFORME SIN PERMISO EXPRESO DE IDIADA.
THE PARTIAL REPRODUCTION OF THIS REPORT WITHOUT THE PERMISSION OF IDIADA IS COMPLETELY FORBIDDEN

ANEXO AL INFORME**ANNEX TO THE REPORT**

RELATIVO A LA EXTENSIÓN DE HOMOLOGACIÓN DE LAS LUCES ANTINEBLA TRASERAS
PARA LOS VEHÍCULOS A MOTOR Y SUS REMOLQUES SEGÚN LAS PRESCRIPCIONES DEL
REGLAMENTO ECE 38.00 / *CONCERNING THE APPROVAL EXTENDED OF REAR FOG LAMPS FOR
MOTOR VEHICLES AND THEIR TRAILERS ACCORDING TO REGULATION 38.00 ECE*

Solicitante / *Applicant* : MAGNETI MARELLI MAKO ELEKTRIK SANAYI TICARET A.S.
Organize Sanayi Bolgesi Yesil Cadde n° 28
16159 BURSA
TURKEY

Marca comercial / *Trade mark* : AL

Tipo / *Type* : 250

Identificación de las muestras /
Sample identification : PC14020184

Categoría de la fuente luminosa /
Light source category : W16W

Nº de fuentes luminosas /
No. of light source : 1

Luz / *Lamp*: -Simple / *Single*
~~Simple con más de una fuente luminosa /~~ *Single lamp with more than one light source*

Módulo de fuente luminosa /
Light source module : ~~si~~-yes/ no-no

Código específico de identificación del módulo de fuente luminosa /
Light source module specific identification code: ---

(*) Táchese lo que no proceda / *Strike out what does not apply*

* LOS RESULTADOS PRESENTADOS SE REFIEREN ÚNICAMENTE A LA MUESTRA ENSAYADA.
THE PRESENTED RESULTS REFER ONLY TO THE TESTED SAMPLE

* QUEDA TERMINANTEMENTE PROHIBIDA LA REPRODUCCION PARCIAL DE ESTE INFORME SIN PERMISO EXPRESO DE IDIADA.
THE PARTIAL REPRODUCTION OF THIS REPORT WITHOUT THE PERMISSION OF IDIADA IS COMPLETELY FORBIDDEN

MOTIVO DE LA EXTENSIÓN DE HOMOLOGACIÓN / REASON FOR THE APPROVAL EXTENDED:

Los prismas de la lente han sido cambiados según la petición de estilo sin cambiar la óptica de reflector. / *Lens prisms has been changed according to style request without changing the reflector optics.*

ESPECIFICACIONES GENERALES – MARCAJE / GENERAL SPECIFICATIONS - MARKING:

Resistencia a las vibraciones / <i>Vibration endurance</i>	CORRECTO / CORRECT
Marcaje / <i>Marking</i>	CORRECTO / CORRECT

MÓDULOS DE FUENTES LUMINOSAS / LIGHT SOURCE MODULES

El diseño de los módulos de fuentes luminosas es tal que encajan únicamente en la designada y correcta posición, y solo se pueden retirar mediante el uso de herramientas / <i>The design of the light source module(s) is such that they can be fitted in no other position than the designated and corrects one and can only be removed with the use of tool(s).</i>	NO APLICABLE / NOT APPLICABLE
Módulos de fuentes luminosas no idénticos no son intercambiables en el interior del mismo cuerpo de la luz / <i>Non-identical light source modules, if any, are non-interchangeable within the same lamp housing.</i>	NO APLICABLE / NOT APPLICABLE
Resistencia a las manipulaciones / <i>Tamperproof</i>	NO APLICABLE / NOT APPLICABLE
Un módulo de fuentes luminosas deberá ser diseñado de manera que, independientemente del uso de las herramientas, no podrá ser mecánicamente intercambiado con ninguna fuente luminosa reemplazable homologada / <i>A light source module shall be so designed that regardless of the use of tool(s), not mechanically interchangeable with any replaceable approved light source.</i>	NO APLICABLE / NOT APPLICABLE

FUENTE(S) LUMINOSAS REMPLAZABLE(S) / REPLACEABLE LIGHT SOURCE(S)

Fuente luminosa homologada según el Reglamento ECE No.37 y/o el Reglamento ECE No. 128/ <i>Light source approved according to Regulation ECE No. 37 and/or Regulation ECE No. 128</i>	CORRECTO / CORRECT
El diseño del dispositivo permite la fijación de la fuente luminosa únicamente en su correcta posición / <i>The design of the device is such that the light source can be fixed in no other position but the correct one.</i>	CORRECTO / CORRECT
El portalámparas cumple con las características dadas en la Publicación CEI 60061 / <i>The light source holder conforms to the characteristics given in IEC Publication 60061.</i>	CORRECTO / CORRECT

* LOS RESULTADOS PRESENTADOS SE REFIEREN ÚNICAMENTE A LA MUESTRA ENSAYADA.
THE PRESENTED RESULTS REFER ONLY TO THE TESTED SAMPLE

* QUEDA TERMINANTEMENTE PROHIBIDA LA REPRODUCCION PARCIAL DE ESTE INFORME SIN PERMISO EXPRESO DE IDIADA.
THE PARTIAL REPRODUCTION OF THIS REPORT WITHOUT THE PERMISSION OF IDIADA IS COMPLETELY FORBIDDEN

ESPECIFICACIONES COLORIMÉTRICAS / COLORIMETRIC SPECIFICATIONS

Coordenadas cromáticas / <i>Cromatic co-ordinates</i> (eje de referencia / <i>reference axis</i>)		MUESTRA A / <i>SAMPLE A</i>	MUESTRA B / <i>SAMPLE B</i>
x		0.674	0.674
y	$y \leq 0.335$	0.325	0.325
	$y \geq 0.980-x$		
z		0.001	0.001

Resultado del ensayo / *Test result*: Las muestras ensayadas cumplen con las especificaciones colorimétricas en el interior del campo correspondiente a la parrilla de distribución luminosa definida en el Reglamento. Fuera de este campo, no se observan variaciones bruscas de color / *The samples tested fulfil with the colorimetric specifications within the field of the light distribution grid defined in the present Regulation. Outside this field no sharp variation of colour is observed.*

ESPECIFICACIONES FOTOMÉTRICAS / PHOTOMETRIC SPECIFICATIONS

Intensidad a lo largo de los ejes H($\pm 10^\circ$) y V($\pm 5^\circ$) / <i>Intensity along the H($\pm 10^\circ$) and V($\pm 5^\circ$) axis:</i> $150 \text{ cd} \leq I \text{ (cd)} \leq 300 \text{ cd}$	CORRECTO / CORRECT
Intensidad de la luz emitida en todas las direcciones en que la luz pueda ser observada / <i>Intensity of the light emitted in all directions in which the lamp can be observed:</i> $I \text{ (cd)} \leq 300 \text{ cd}$	CORRECTO / CORRECT
Fuera de los ejes, ninguna intensidad en el interior del rombo limitado por las direcciones de medida extremas es inferior a 75 cd / <i>Outside the axis, no intensity within the rhombus defined by the extreme directions of measurement is below 75 cd.</i>	CORRECTO / CORRECT

* LOS RESULTADOS PRESENTADOS SE REFIEREN ÚNICAMENTE A LA MUESTRA ENSAYADA.
THE PRESENTED RESULTS REFER ONLY TO THE TESTED SAMPLE

* QUEDA TERMINANTEMENTE PROHIBIDA LA REPRODUCCIÓN PARCIAL DE ESTE INFORME SIN PERMISO EXPRESO DE IDIADA.
THE PARTIAL REPRODUCTION OF THIS REPORT WITHOUT THE PERMISSION OF IDIADA IS COMPLETELY FORBIDDEN

PARRILLA DE DISTRIBUCIÓN LUMINOSA / LIGHT DISTRIBUTION GRID

MUESTRA A / SAMPLE A

V ↓H→	10°	5°	0°	5°	10°
max 5° min			300.0 245.8 Cd 150.0		
max 2.5° min		300.0 145.3 Cd 75.0		300.0 212.6 Cd 75.0	
max 0° min	300.0 225.3 Cd 150.0		300.0 291.0 Cd 150.0		300.0 265.1 Cd 150.0
max 2.5° min		300.0 272.5 Cd 75.0		300.0 276.7 Cd 75.0	
max 5° min			300.0 264.6 Cd 150.0		

MUESTRA B / SAMPLE B

V ↓H→	10°	5°	0°	5°	10°
max 5° min			300.0 227.4 Cd 150.0		
max 2.5° min		300.0 201.1 Cd 75.0		300.0 225.8 Cd 75.0	
max 0° min	300.0 256.8 Cd 150.0		300.0 284.0 Cd 150.0		300.0 253.3 Cd 150.0
max 2.5° min		300.0 216.7 Cd 75.0		300.0 227.6 Cd 75.0	
max 5° min			300.0 188.8 Cd 150.0		

* LOS RESULTADOS PRESENTADOS SE REFIEREN UNICAMENTE A LA MUESTRA ENSAYADA.

THE PRESENTED RESULTS REFER ONLY TO THE TESTED SAMPLE

* QUEDA TERMINANTEMENTE PROHIBIDA LA REPRODUCCION PARCIAL DE ESTE INFORME SIN PERMISO EXPRESO DE IDIADA.

THE PARTIAL REPRODUCTION OF THIS REPORT WITHOUT THE PERMISSION OF IDIADA IS COMPLETELY FORBIDDEN

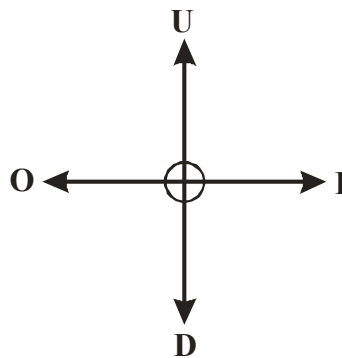
SUPERFICIE APARENTE / APPARENT SURFACE

Superficie aparente en la dirección del eje de referencia / <i>Apparent surface in the direction of the reference axis</i> $S \leq 140 \text{ cm}^2$	CORRECTO / CORRECT
--	-------------------------------

ENSAYO DE RESISTENCIA AL CALOR / HEAT RESISTANCE TEST

Resistencia al calor (1 hora de funcionamiento continuo) No distorsiones, no fisuras, no modificación color/ <i>Heat resistance (1 hour of continuous operation)</i> <i>no distorsion, no cracking, no colour modification.</i>	CORRECTO / CORRECT
---	-------------------------------

SUPERFICIE ILUMINANTE / ILLUMINATING SURFACE



Límite superior / Upper boundary "U" (mm)	Límite inferior/ Down boundary "D" (mm)	Límite interior/ Inner boundary "I" (mm)	Límite exterior/ Outer boundary "O" (mm)
32.5	36.4	43.4	41.8

Lugar de ensayo / *Test place:* L'Albornar, Santa Oliva (Tarragona)

Fecha de ensayo / *Test date:* 14/02/14

Joan Fonts Sala

INGENIERO DE ENSAYOS
TEST ENGINEER

* LOS RESULTADOS PRESENTADOS SE REFIEREN UNICAMENTE A LA MUESTRA ENSAYADA.
THE PRESENTED RESULTS REFER ONLY TO THE TESTED SAMPLE

* QUEDA TERMINANTEMENTE PROHIBIDA LA REPRODUCCION PARCIAL DE ESTE INFORME SIN PERMISO EXPRESO DE IDIADA.
THE PARTIAL REPRODUCTION OF THIS REPORT WITHOUT THE PERMISSION OF IDIADA IS COMPLETELY FORBIDDEN

DOCUMENTACIÓN TÉCNICA /
TECHNICAL DOCUMENTATION

FIAT DUCATO X250 REARLAMP TECHNICAL INFORMATION

Reason for Extension:

Lens prisms has been changed according to style request without changing the reflector optics.

I. SPECIFICATION DATA

1. Function&Applicable Regulation

Make (Trade Name)	AL		
Type Code	250		
Device No	RH = 20610999 LH = 20620999		
Function	Stop Lamp	Direction Indicator	Reversing Lamp
Applicable ECE Regulations	No:7-02 Category:S1	No:6-01 Category:2a	No:23-00

Function	Rear Fog Lamp	Rear Position Lamp
Applicable ECE Regulations	No:38-00 Category:F1	No:7-02 Category:R1

- 1.1. The Rear Combination Lamp Units will be used for Right Traffic System (LHD) & Left Traffic
1.2. Both Left and Right Lamp Units include Reversing and Fog Lamp units

2. Name and Address of Manufacturer

Name	Magneti Marelli MAKO Elektrik Sn. Tic. A.Ş.
Address	Organize Sanayi Bölgesi Yeşil Cadde No:28 16159 BURSA-TURKEY

II. TECHNICAL DATA

1. Light Sources

Function	Rated Voltage	Rated Wattage	Category (ECE R No:37)	Number of Light Sources
Stop Lamp	12 V	21 W	P 21W	1
Rear Position Lamp 1(Upper)	12V	5,5 W	P 21 with PWM 18% duty cycle	1
Rear Position Lamp 2 (Down)	12 V	5 W	P 21/5W 5W -Activated	1
Direction Indicator	12 V	21W	PY 21W	1
Reversing Lamp	12 V	16 W	W 16W	1
Rear Fog Lamp	12 V	16 W	W 16W	1

2. Color of Light Emitted

Function	Color
Stop Lamp/ Rear Position Lamp (Up)	Red
Rear Position Lamp (Down)	Red
Direction Indicator Lamp	Amber
Reversing Lamp	White
Rear Fog Lamp	Red

II. TECHNICAL DATA(Continued)

3. Construction and Material

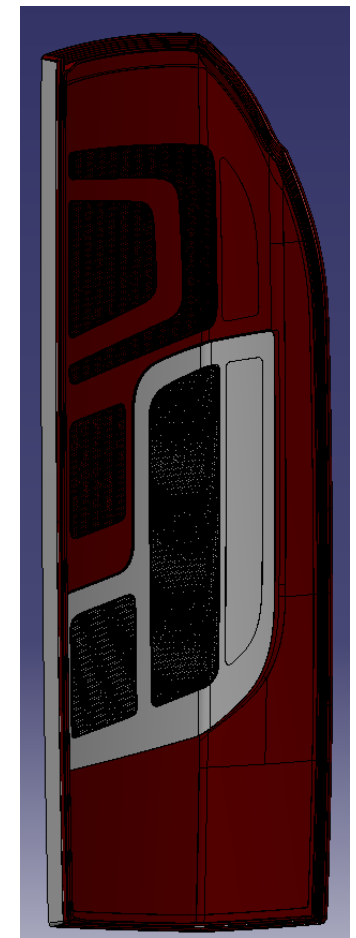
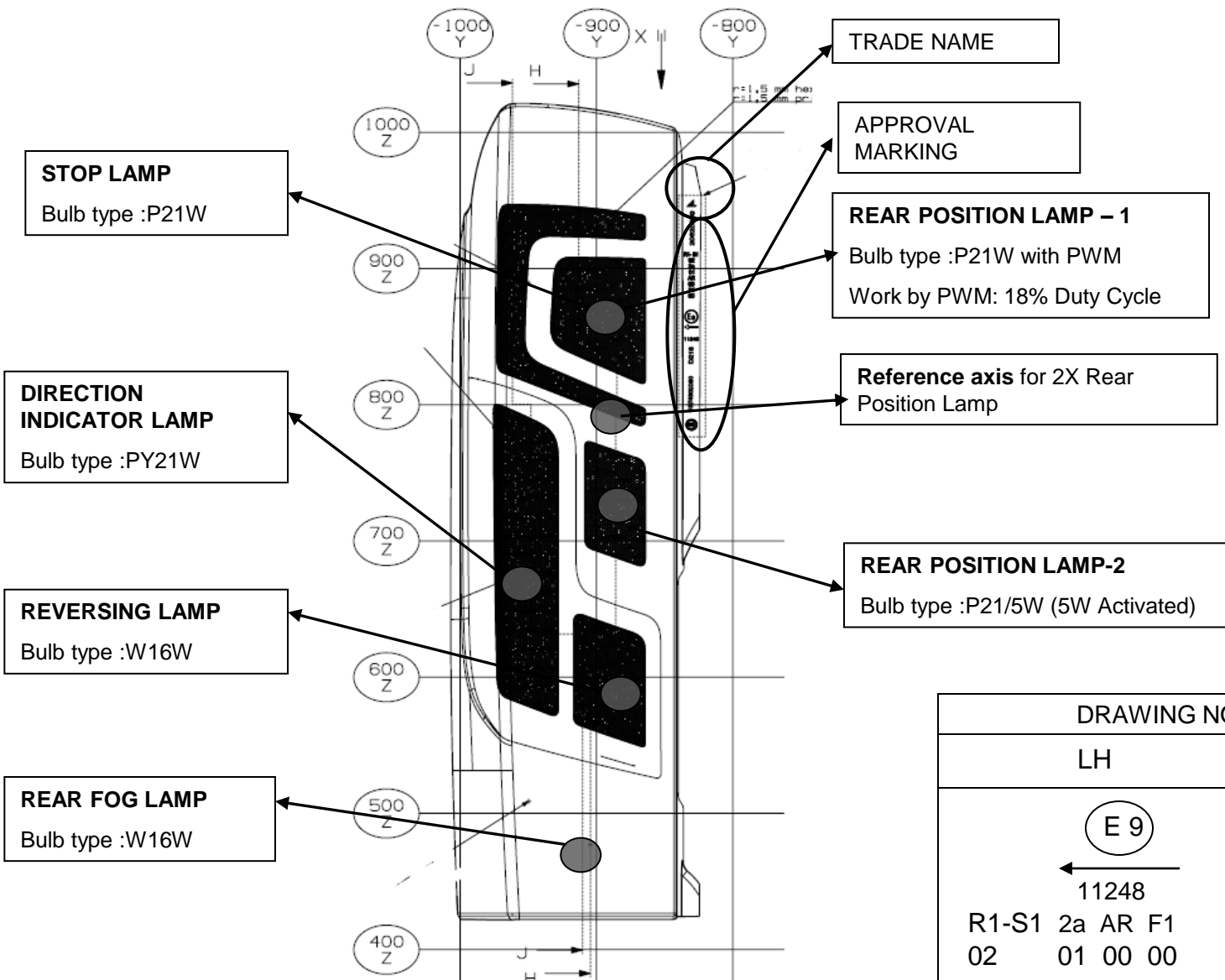
Construction	Material	Remarks
Outer Lens	Plastic (PMMA)	Color: Red & Natural(Clear) Mounted: Hot blade welding operation for mounting of the lens to the housing
Lens for Stop / Rear position Lamp	Plastic (PMMA)	Color: Red Note : Optical prisms on the lens surface
Lens for Rear Position Lamp	Plastic (PMMA)	Color: Red Note : Optical prisms on the lens surface
Lens for Direction Indicator Lamp	Plastic (PMMA)	Color: Clear Note : Optical prisms on the lens surface
Lens for Reversing Lamp	Plastic (PMMA)	Color: Clear Note : Optical prisms on the lens surface
Lens for Rear Fog Lamp	Plastic (PMMA)	Color: Red Note : Optical prisms on the lens surface
Housing	Plastic (PC/ABS)	Finish: Aluminized (Inside)

4.Location of Markings

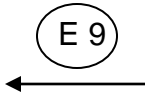
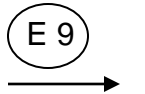
Location	Markings
Housing	FIAT AL P 21W P 21/5W PY 21W W 16W

FIAT DUCATO 250 REARLAMP DRAWING

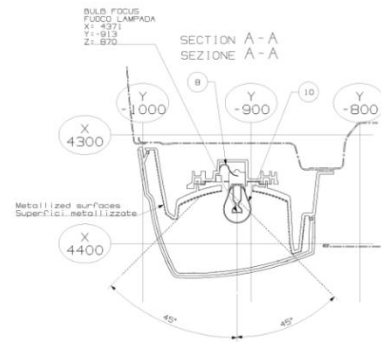
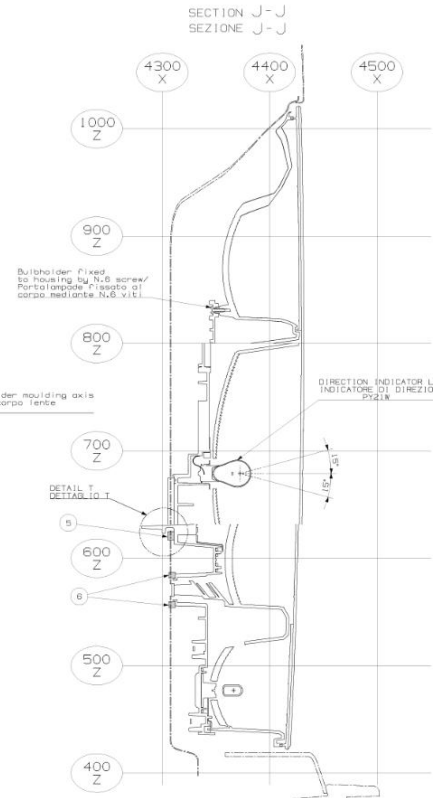
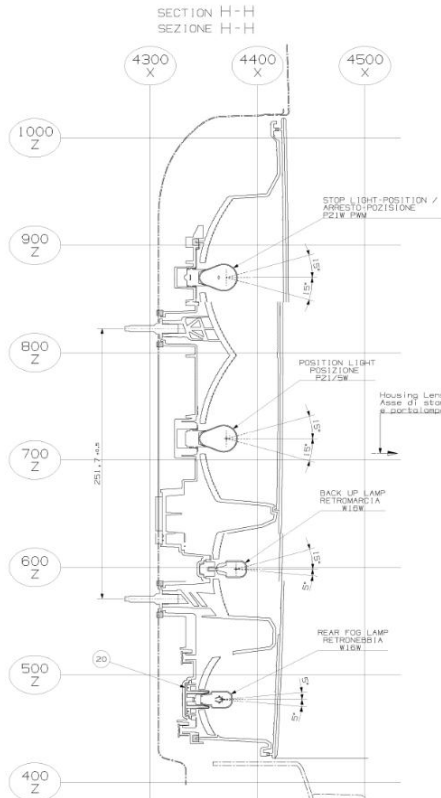
VIEW FRONT
VISTA FRONTALE



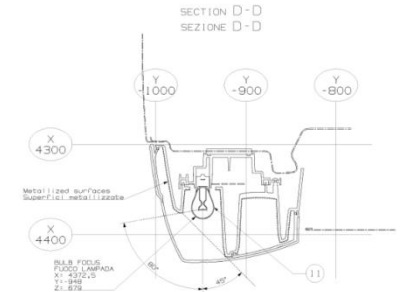
DRAWING NO : 20 610/620 999

LH	RH
	
11248	11248
R1-S1 2a AR F1 02 01 00 00	R1-S1 2a AR F1 02 01 00 00

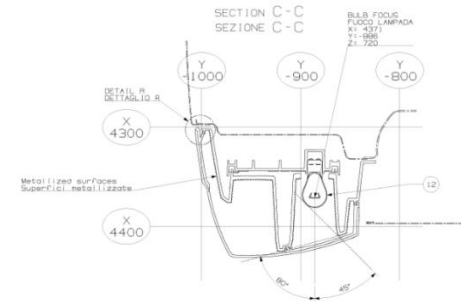
FIAT DUCATO 250 REARLAMP DRAWING



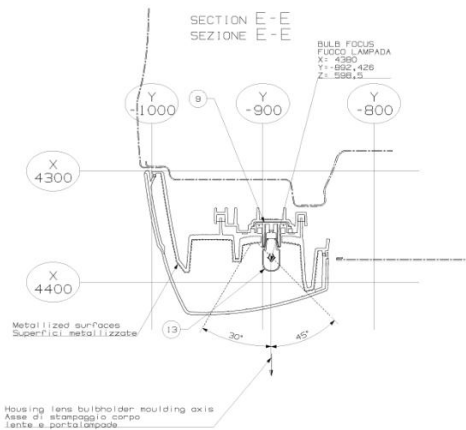
Stop/Tail-1 (Rear Position) Lamp



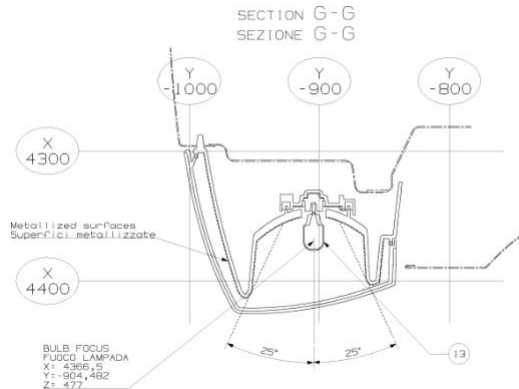
Tail-2 (Rear Position) Lamp



Turn Indicator Lamp



Reverse (Back up) Lamp



Rear Fog Lamp